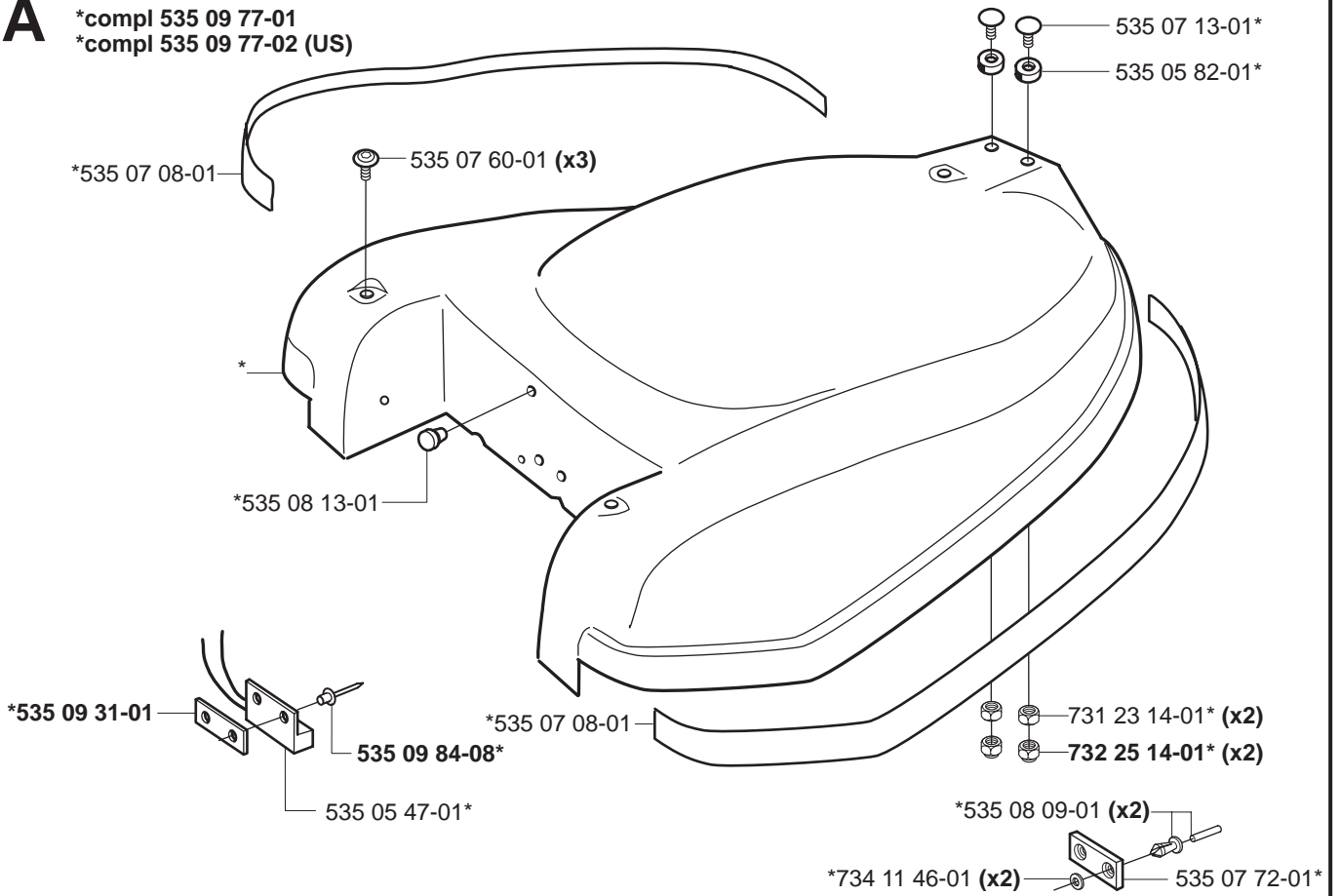
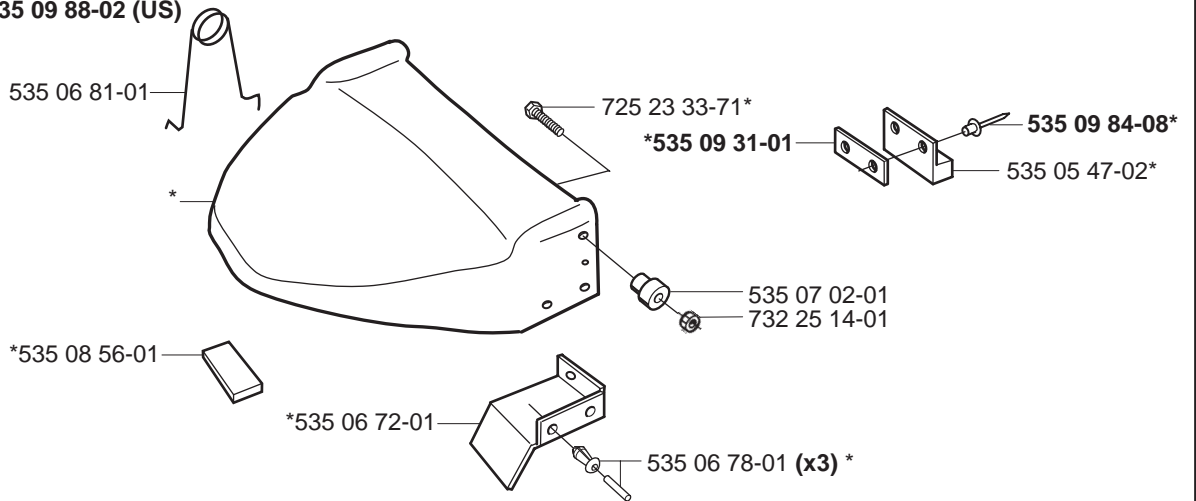
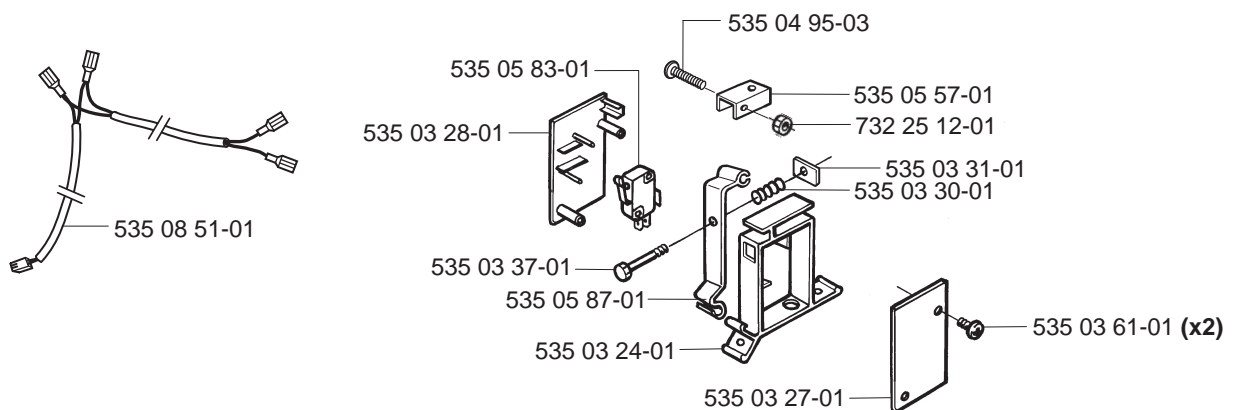


**A**

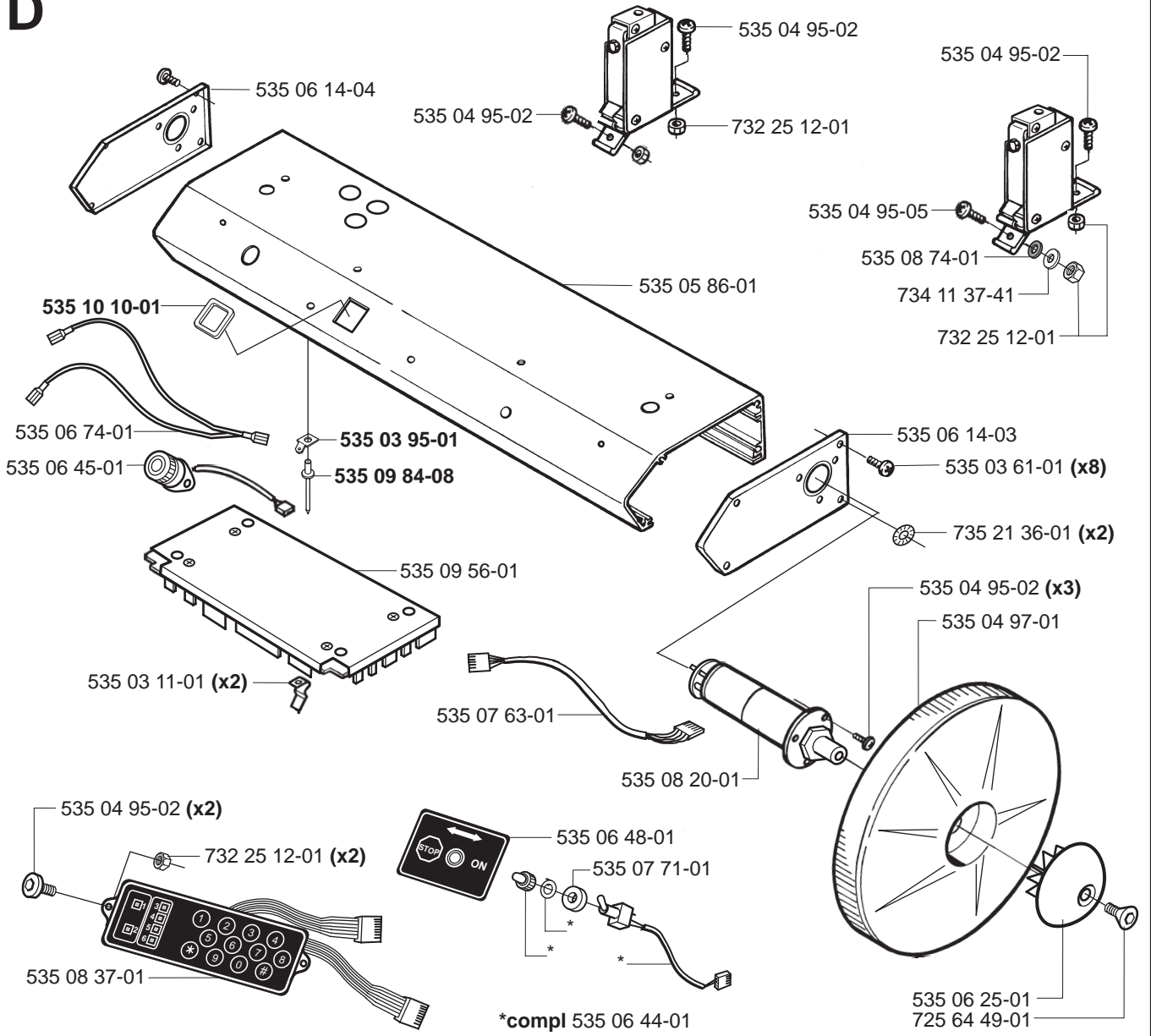
\*compl 535 09 77-01  
 \*compl 535 09 77-02 (US)

**B**

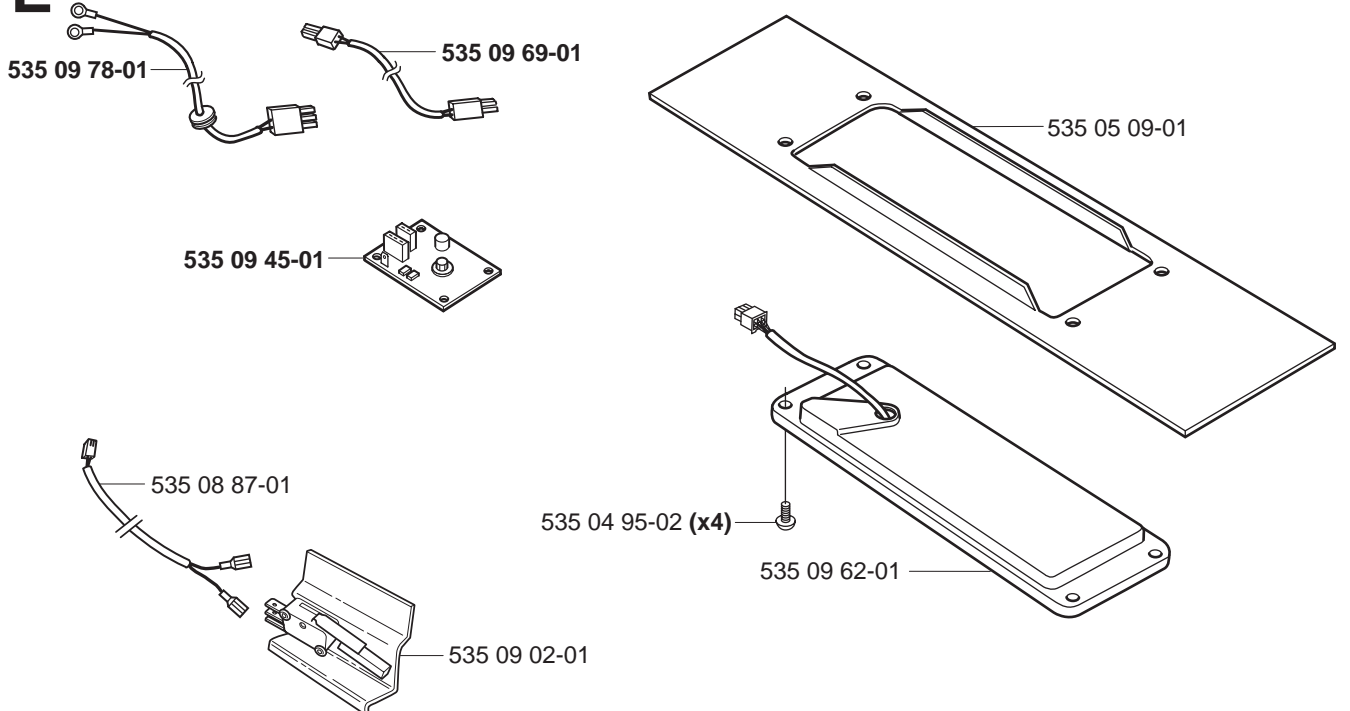
\*compl 535 09 88-01  
 \*compl 535 09 88-02 (US)

**C**

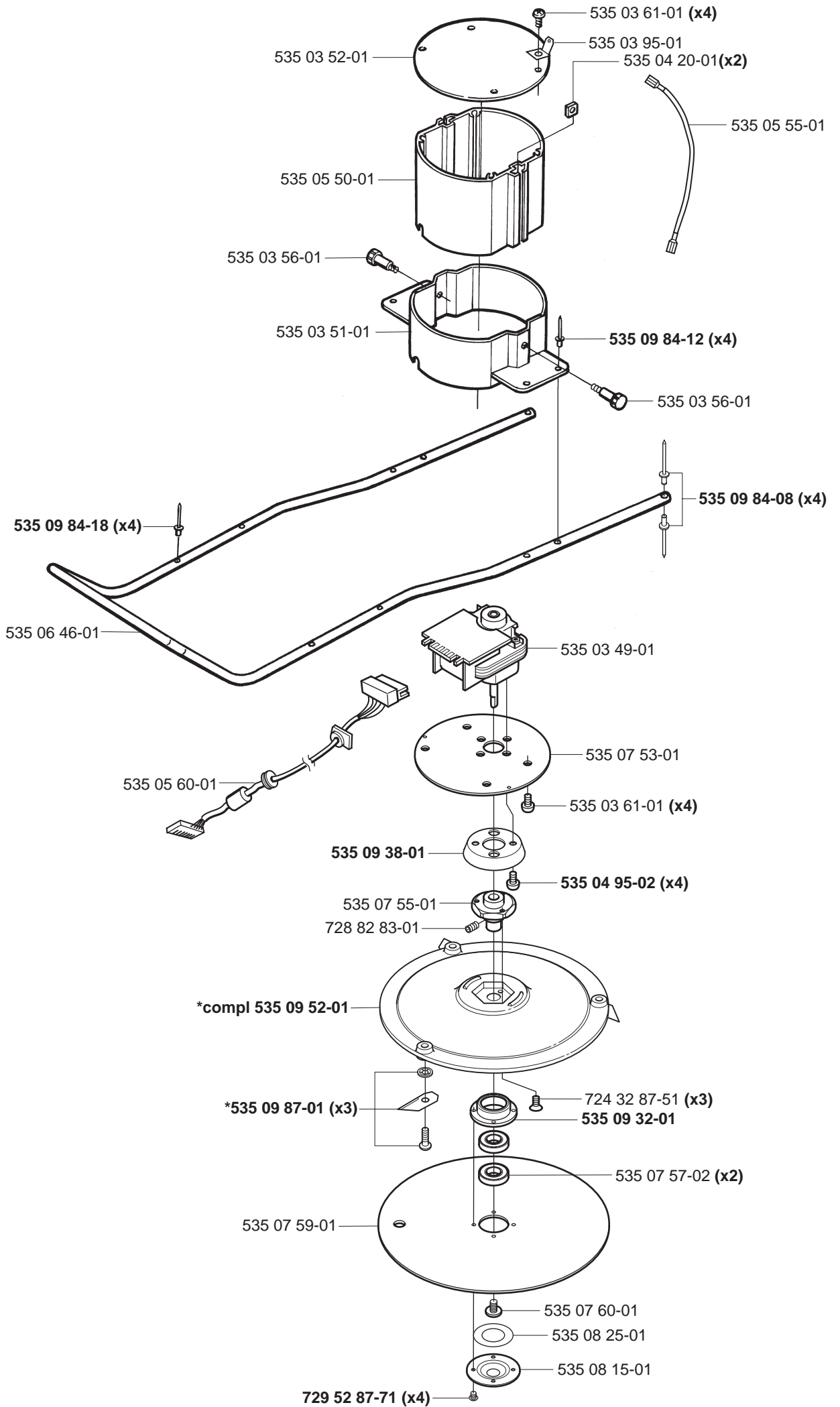
# D



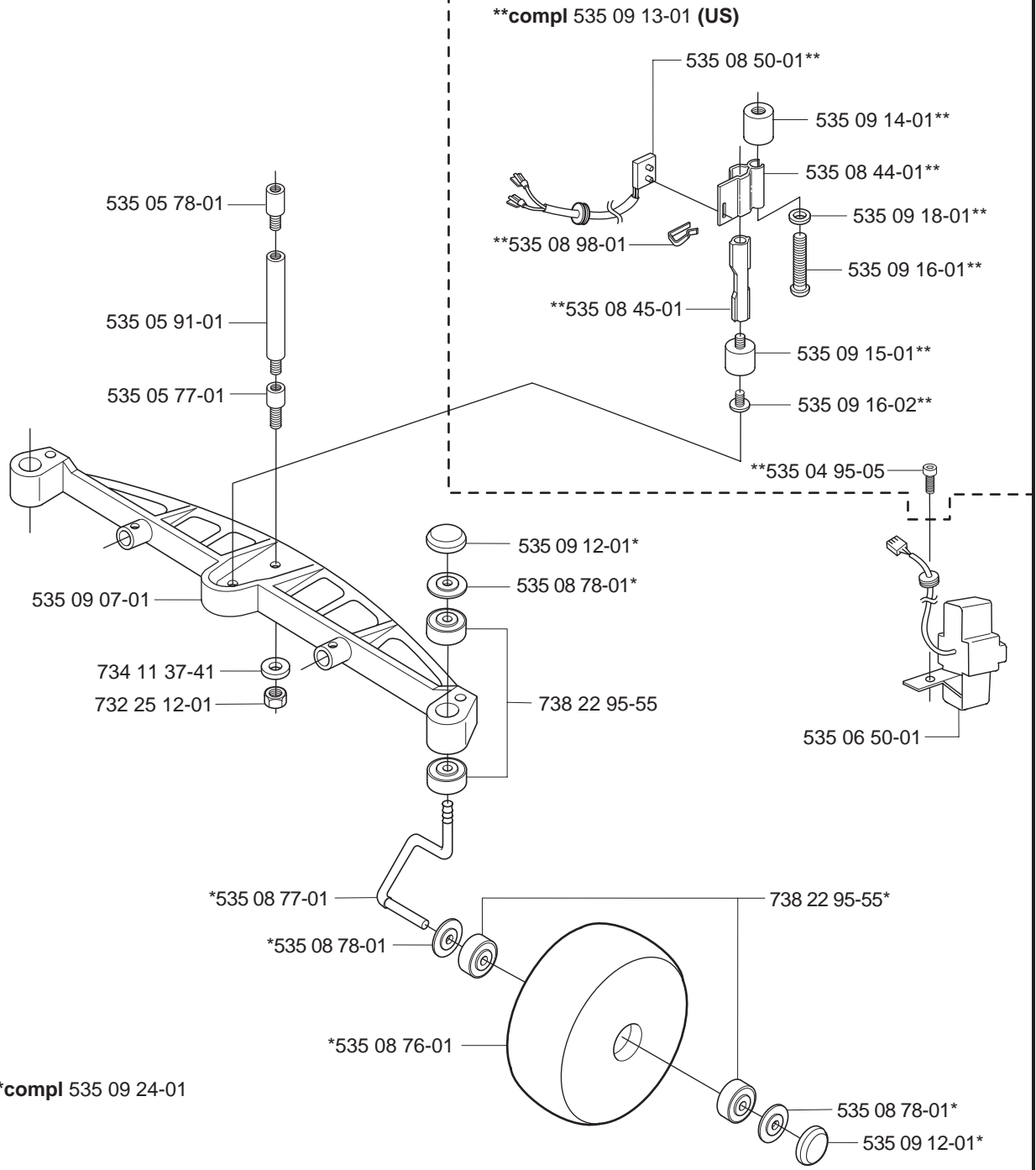
# E



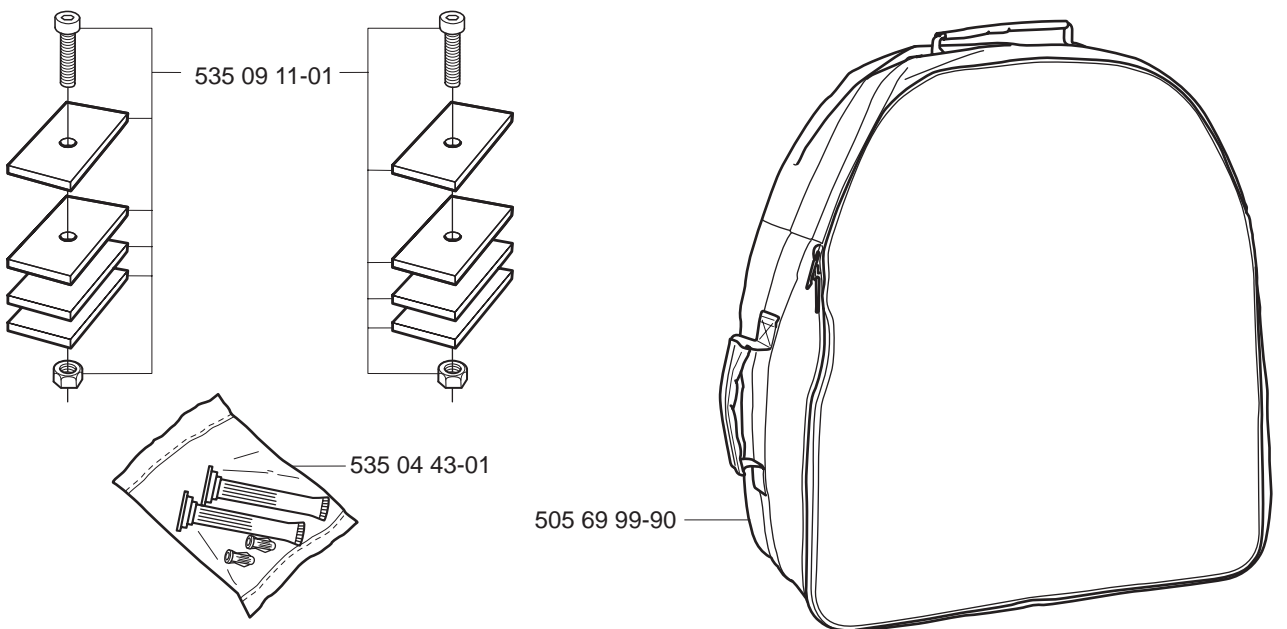
**F**

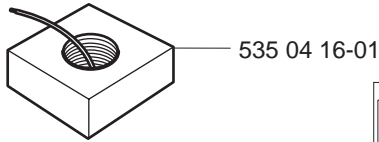


**G**



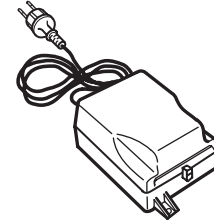
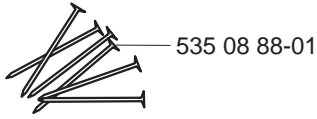
**H**



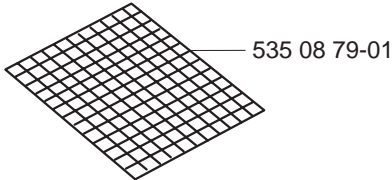
**J**

Szerelési táblázat	
A	B
Szerelési lépés	Művelet leírása
1.	Alkatrészek behelyezése
2.	Alkatrészek ellenőrzése
3.	Alkatrészek rögzítése
4.	Alkatrészek ellenőrzése
5.	Alkatrészek ellenőrzése
6.	Alkatrészek ellenőrzése
7.	Alkatrészek ellenőrzése
8.	Alkatrészek ellenőrzése
9.	Alkatrészek ellenőrzése
10.	Alkatrészek ellenőrzése
11.	Alkatrészek ellenőrzése
12.	Alkatrészek ellenőrzése
13.	Alkatrészek ellenőrzése
14.	Alkatrészek ellenőrzése
15.	Alkatrészek ellenőrzése
16.	Alkatrészek ellenőrzése
17.	Alkatrészek ellenőrzése
18.	Alkatrészek ellenőrzése
19.	Alkatrészek ellenőrzése
20.	Alkatrészek ellenőrzése

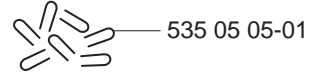
535 07 65-01



535 07 85-01 EU  
535 07 86-01 GB  
535 07 87-01 CH  
535 07 88-01 US



535 09 85-01

**K**

\*compl 535 09 50-01

535 07 60-01 (x2)

535 08 14-01 (x2)

535 09 39-01

\*535 06 56-01

535 09 47-01

535 09 63-01

535 09 68-01

535 08 17-01

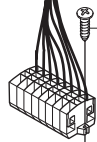
729 52 26-71

535 07 71-01

731 23 14-01

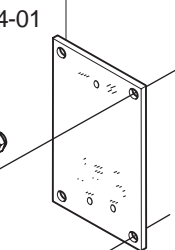
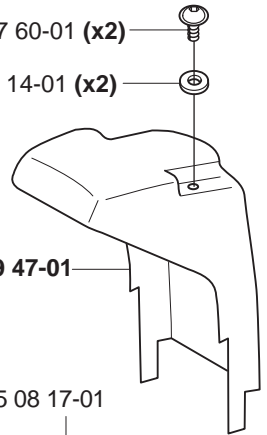
506 55 06-01

731 23 14-01



506 55 06-01

731 23 14-01



535 06 73-01(x4)

535 03 39-02

506 55 07-01

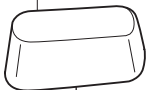
535 06 16-01

535 09 66-01

535 10 12-01 (x2)

729 57 09-01(x4)

535 03 39-01(x4)



729 57 09-01(x4)

535 03 39-01(x4)



535 09 65-01

734 11 46-01(x4)

731 23 14-01(x4)

535 09 72-01 (x3)

535 09 65-01

535 09 46-01

535 09 42-01 (x3)

